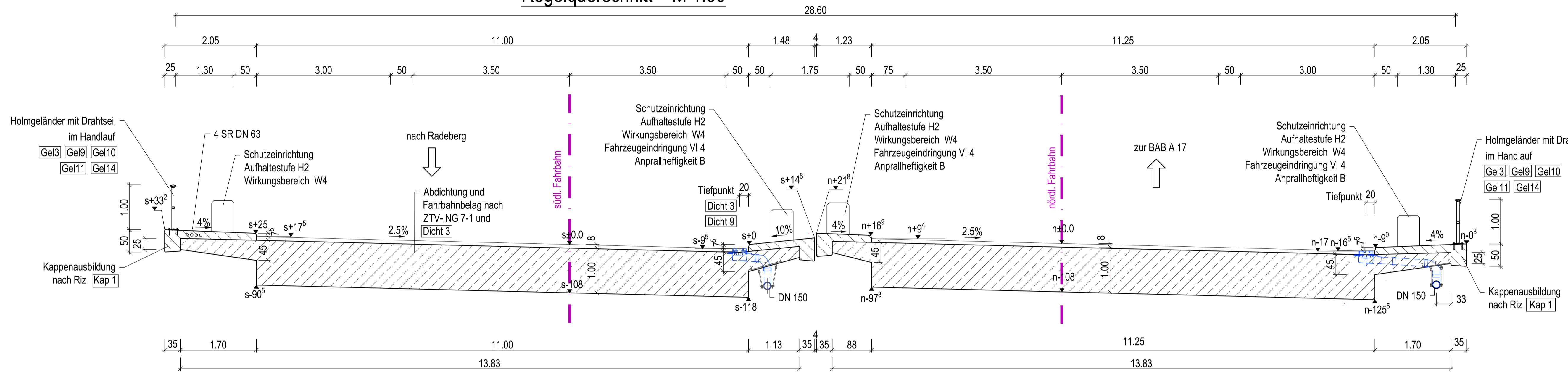
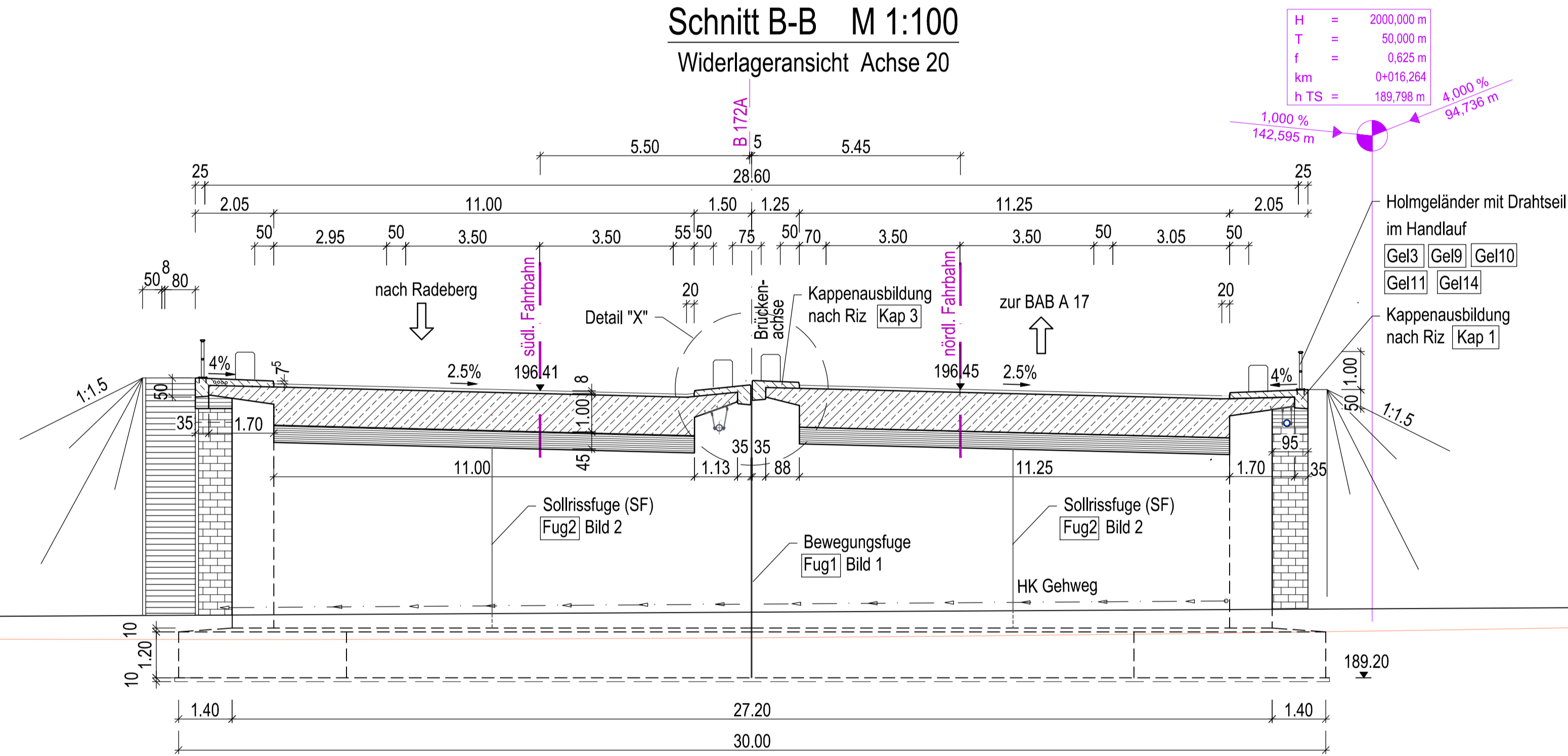


Regelquerschnitt M 1:50

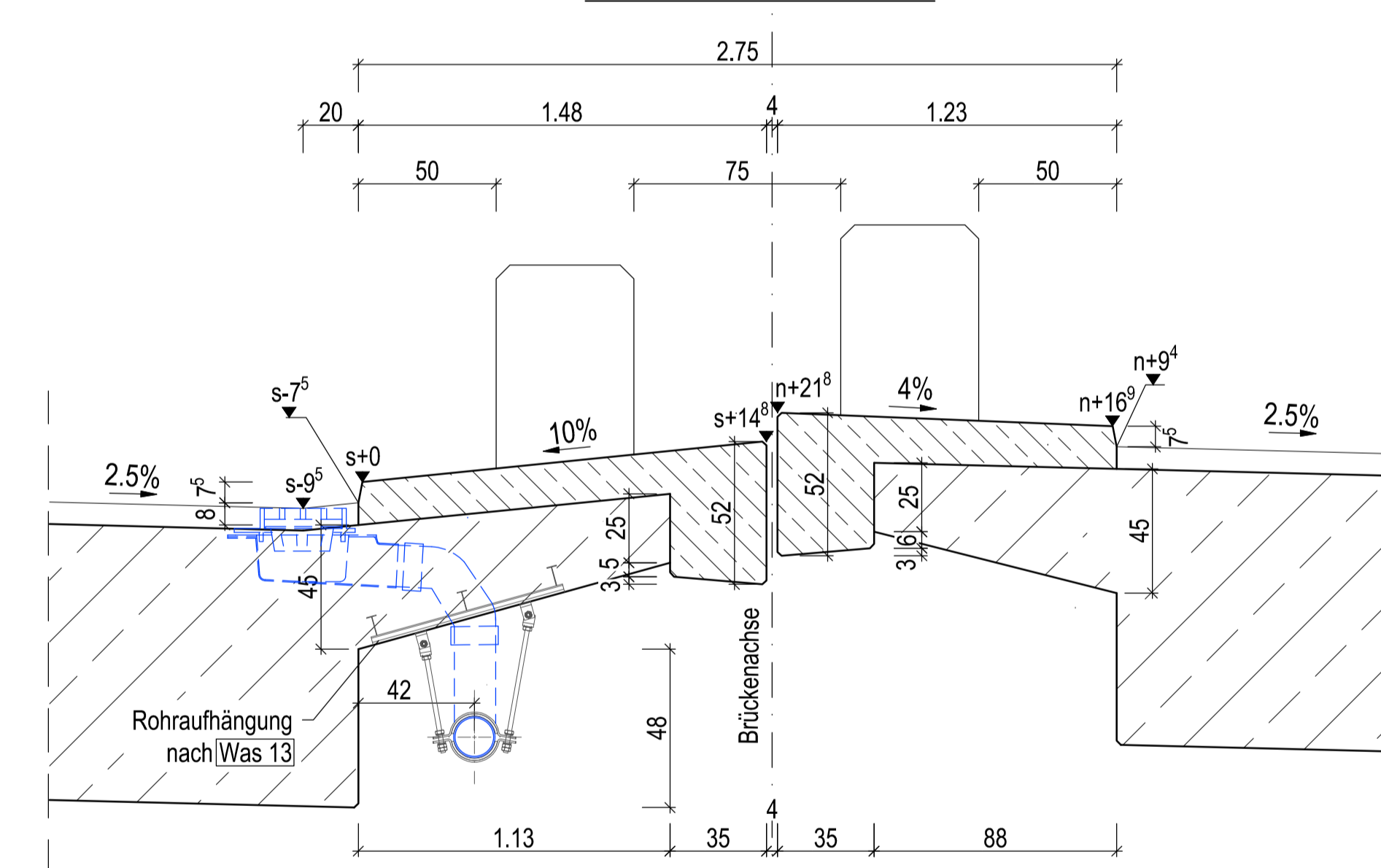


Schnitt B-B M 1:100

Widerlageransicht Achse 20

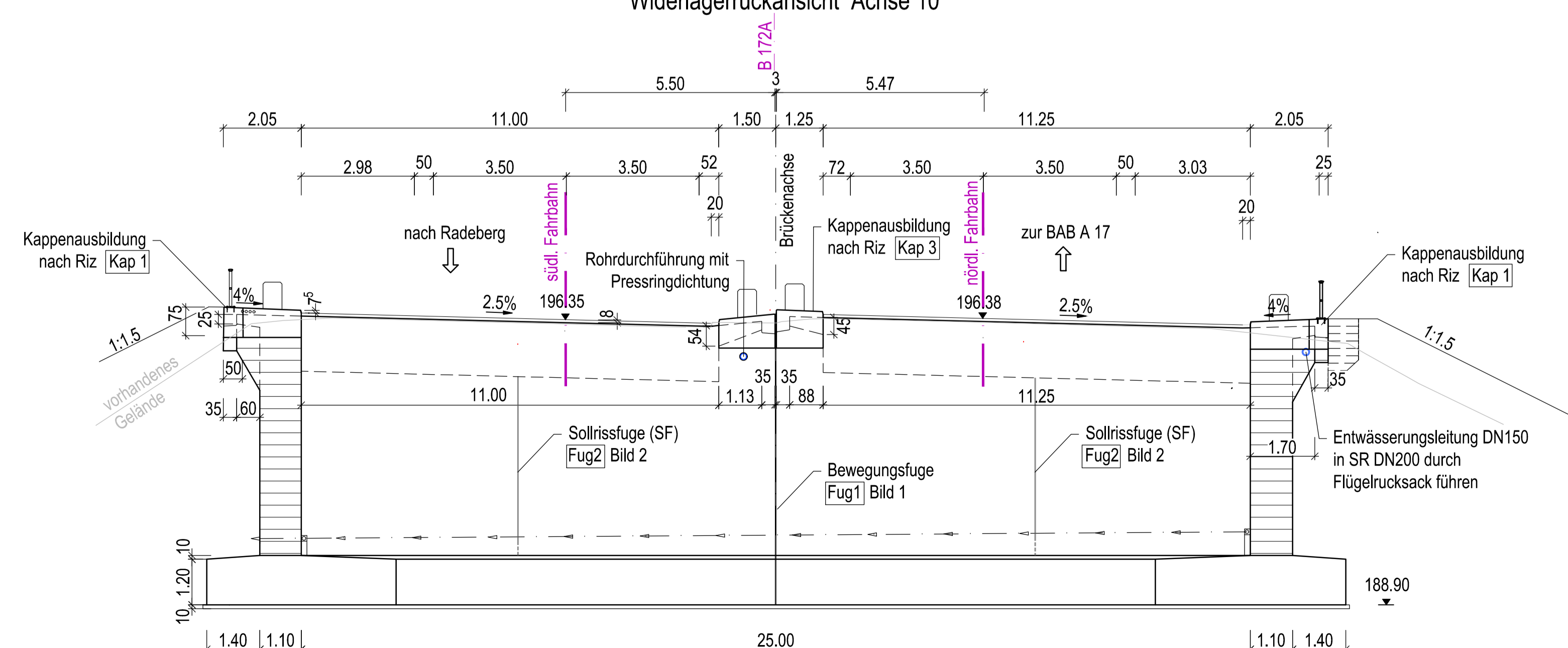


Detail "X" M 1:20

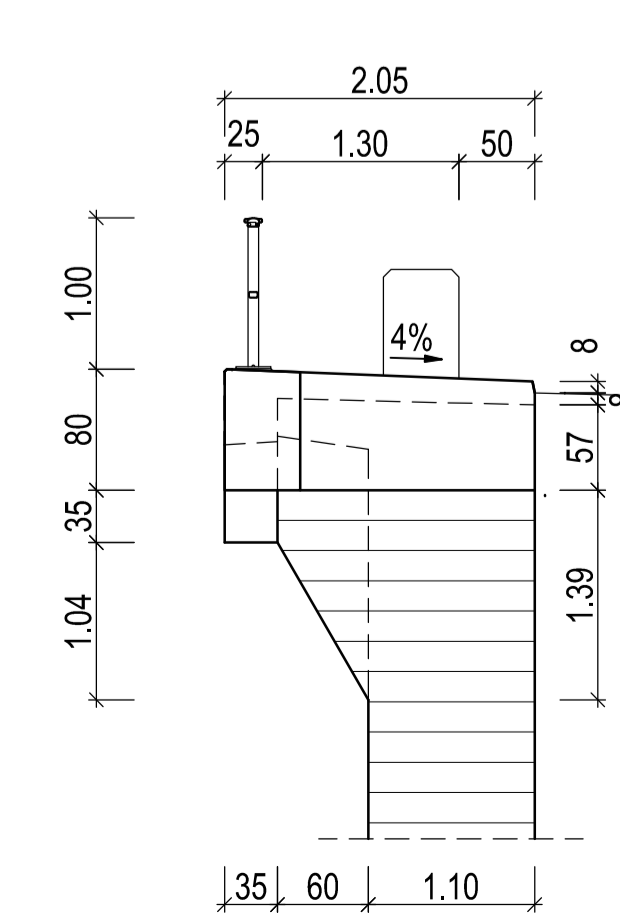


Schnitt C-C M 1:100

Widerlagerrückansicht Achse 10

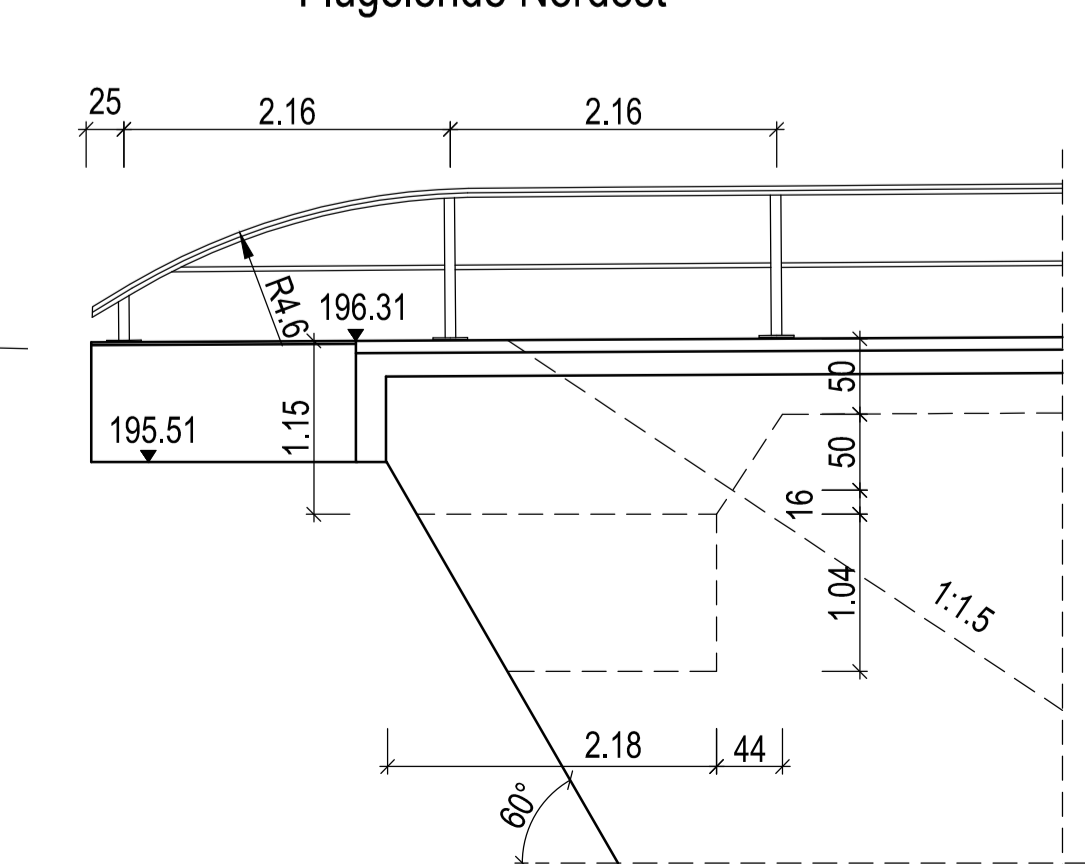


Detail M 1:50



Detail M 1:50

Flügelende Nordost



Grundplan hergestellt:	VIC Plänen und Beraten GmbH	Ergänzungen:	
Anlage	Grundriss		
Blatt-Nr.	3/8	Grundriss	mit Höhen
Reg.-Nr.		Kreis	Sächsische Schweiz - Ostergebirge
Lage-system	ETRS89/LTM_33	Gemarkung	Pirna, Zuschendorf, Großsedlitz, Krebs
Höhen-system	DHN2016	Straße	B172a / K 8771 / K 8772
Bearbeitet	Juli 2021 Francke	01067 Dresden, Ammonstraße 35	
gezeichnet	Juli 2021 John	Tel. 0351 4990800	
	29.07.2021 Treletzki		

Planungsgruppe	Brücken-, Ingenieur- und Tiefbau PartGmbH	Bearbeitet:	04/2022	Peu
Beratende Ingenieure	Zschoner Ring 9, 01723 Kesselsdorf	Gezeichnet:	04/2022	Wal
Tel.:	035204/1882-0	Geprüft:		
post@bit-plan.de		Projekt-Nr.:		9751

Straßenplanung, IB Karsch	Stand 12/2021	Bearbeitet:	
ULRICH KARSCH	Bergstraße 11	Gezeichnet:	
INGENIEURBÜRO	01796 Pirna	Geprüft:	
	Telefon 03501/7925-0	Projekt-Nr.:	762_1-2_VE
	Telefax 03501/792529		
	E-mail kontakt@ib-uk.de		

Zweckverband IndustriePark Oberelbe	Bearbeitet:	
Breite Straße 4	vertreten durch den	Geprüft:
01796 Pirna	Vorsitzenden Jürgen Optiz,	Projekt-Nr.:
	Bürgermeister Stadt Heidenau	
	Tel. 03529 571-0	
	info@heidenau.de	

Nr.:	Art der Änderung	Datum	Zeichen

VORENTWURF

Zweckverband IndustriePark Oberelbe	Unterlage / Blatt-Nr.:	15.1 / 2
	BW 4, ASB 5049721	
	Brücke L.Z. B 172a über die K 8771	
	Ersatzneubau	
	Bauwerksplan Schritte, Details	
PROJUS-Nr.:	Maßstab:	1:100; 1:50; 1:25 ASB: 5049721

IPO Verkehrserschließung	
Teil Bebauungsplan 1.1 - Verkehrsanlagen	
Teilprojekt I.1 Auf- und Abfahrt B 172a einschl. Anschluss K 8771	
aufgestellt:	Zweckverband IndustriePark Oberelbe
Pirna,	